

PLIEGO DE PRESCRIPCIONES TÉCNICAS PARA LA CONTRATACIÓN DE: SUMINISTRO, INSTALACIÓN Y PUESTA EN MARCHA DE LA CADENA DEL ALIMENTADOR METÁLICO DE LA PLANTA DE TRATAMIENTO DE RESIDUOS DOMÉSTICOS UBICADA EN EL CENTRO DE GESTIÓN DE RESIDUOS DE LORCA, CORRESPONDIENTE AL EXPEDIENTE DE LICITACIÓN N.º 14/2022.

1. OBJETO DEL CONTRATO.

El presente Pliego tiene por objeto la contratación de: Suministro, instalación y puesta en marcha de la cadena del alimentador metálico de la planta de tratamiento de residuos domésticos ubicada en el Centro de Gestión de Residuos de Lorca (Murcia), conforme a las características y condiciones que figuran en el presente Pliego y en el de Cláusulas Administrativas Particulares.

El objeto principal del contrato está constituido por el suministro de la cadena del alimentador, su instalación y puesta en marcha, que han de ser prestados necesariamente por empresas de servicios auxiliares.

Las prestaciones accesorias propias de la actividad de este elemento industrial.

En el supuesto de subcontratación, los licitadores deberán incorporar en el sobre n.º 1 la documentación de la empresa con la que se va a proceder a la subcontratación del suministro o servicio de instalación y puesta en marcha conforme a lo estipulado en la letra a) del apartado 2 del artículo 215 de la LCSP.

La insuficiencia de recursos humanos propios de los que dispone Limusa para afrontar las necesidades objeto de contrato, motiva la circunstancia de que haya de acudir a la contratación externa de servicios de tal naturaleza. El suministro de los elementos es estrictamente necesario.

2.- LUGAR Y HORARIO DE LA PRESTACIÓN.

La prestación del suministro, instalación y puesta en marcha de la cadena del alimentador metálico de la planta de tratamiento de residuos domésticos se realizará en las instalaciones sitas en Barranco Hondo, Carretera RM-C9 (Zaradilla de Totana) PK 1'5 de Lorca (Murcia).

El trabajo debe realizarse desde el viernes a partir de las 15:00 horas, todo el sábado y el domingo completo, hasta las 7:00 horas del lunes siguiente. Los trabajos de montaje y puesta en marcha deben durar 60 horas como máximo.

Si se presentara durante la fase de montaje del nuevo repuesto alguna incidencia objetiva y de fuerza mayor que hiciera imposible cumplir con el plazo máximo de ejecución, contando para ello con la autorización previa de Limusa se podría ampliar dicho plazo el tiempo máximo razonable sin aplicación de penalizaciones para que la nueva cadena quedara montada en las condiciones necesarias para poder cumplir con el periodo de garantía exigido.

3.- CONDICIONES TÉCNICAS DEL SUMINISTRO, INSTALACIÓN Y PUESTA EN MARCHA.

Se trata de suministrar, instalar y dejar en funcionamiento correcto una cadena de transmisión tipo FV180 para transportador metálico TM-101, alimentador de basura en planta de tratamiento, compuesta por dos tramos de cadena de 34 metros de longitud cada uno (+6 metros de repuesto/tramo) con soporte para palas, con las siguientes características técnicas:

- Carga de rotura (mínimo) 220 kNw
- Dimensiones de tramo: 200x70mm

- Longitud de paso de 200mm, lleva un soporte por eslabón, para sujetar con tornillos las bandejas de arrastre.

Mano de obra de montaje incluida.

Se adjuntan en Anexo I medidas tomadas en la cadena actual para obtener la referencia de la cadena, mostrándose, al menos, las tres dimensiones básicas: tamaño de paso (P), diámetro de rodillo (R) y ancho interior (W).

Estas medidas son orientativas y, en todo caso, la responsabilidad de suministro de la cadena específica para la máquina TM-101 de la planta de tratamiento de residuos del CGR de Lorca será del proveedor, tras la medición exacta realizada por éste.

Normativa aplicable.

Las mediciones se realizarán bajo estándares ANSI e ISO.

Las características técnicas de la cadena se registrarán por el estándar DIN 8165.

4.- ORGANIZACIÓN DEL SERVICIO.

Para la idónea ejecución del servicio, la empresa destinará un número suficiente de personal, organizados en turnos de trabajo, de duración y con los descansos establecidos en la normativa laboral aplicable.

El adjudicatario proporcionará a Limusa la planificación del servicio que por esta se determine. En dicho plan de trabajo se consignarán los días y turnos de trabajo y las personas que lo realizarán. El responsable del contrato designado por Limusa deberá ser previamente informado de cualquier sustitución que por cualquier causa sea preciso realizar, debiendo quedar reflejada en el plan de trabajo.

5.- CONTROL Y SEGUIMIENTO.

El responsable de este contrato designado por Limusa será D. Francisco Javier Martínez Martínez en calidad de Jefe de Planta o, en su caso, la persona que designe Limusa.

La empresa adjudicataria pondrá, a su costa, al frente del servicio a un coordinador, que asumirá ante el responsable del contrato de Limusa el papel de interlocutor, asumiendo con carácter solidario con la adjudicataria la responsabilidad de la buena ejecución de los trabajos.

6.- SEGURIDAD DE LA INFORMACIÓN.

La empresa adjudicataria se compromete a cumplir la normativa vigente de seguridad de información y protección de datos durante la ejecución del presente contrato y especialmente se compromete a no aplicar o utilizar los datos personales obtenidos para fines distintos de los que figuran en este pliego y en el Pliego de Cláusulas Administrativas Particulares, ni cederlo a terceros para su conservación, ni para su tratamiento, uso o gestión de clase alguna.

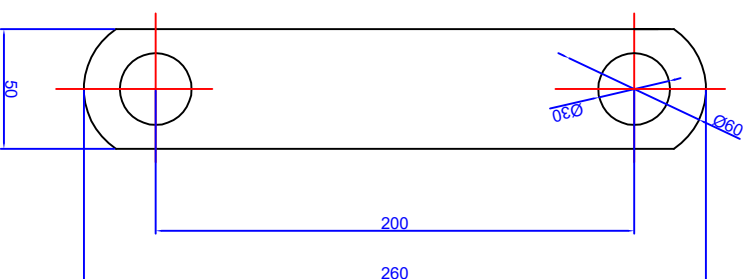
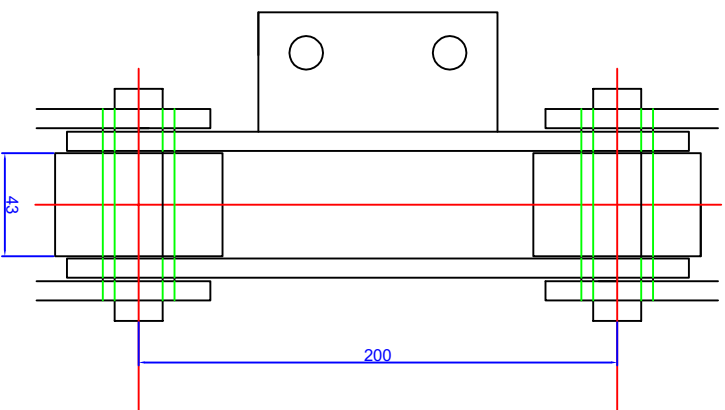
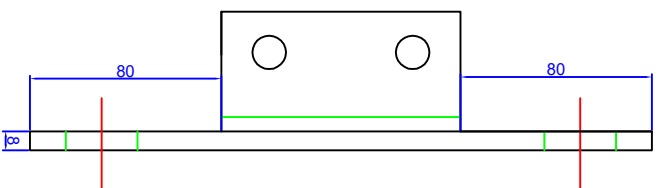
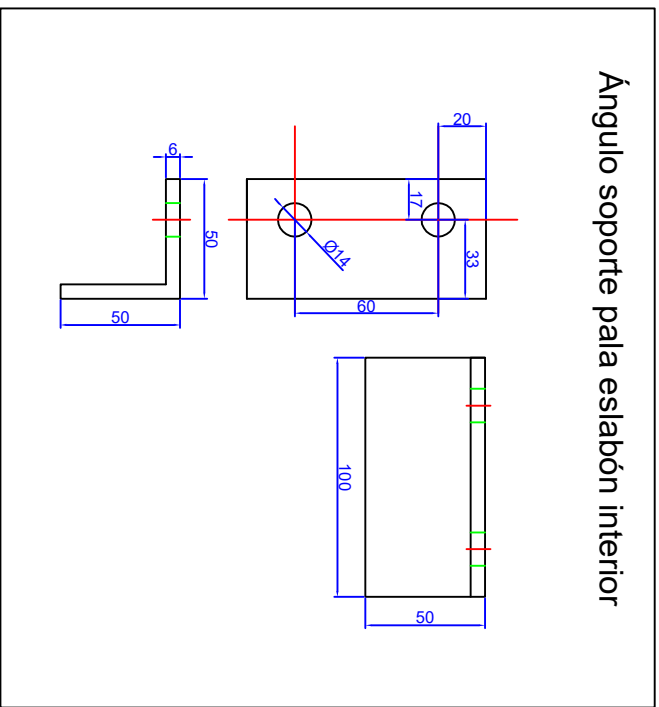
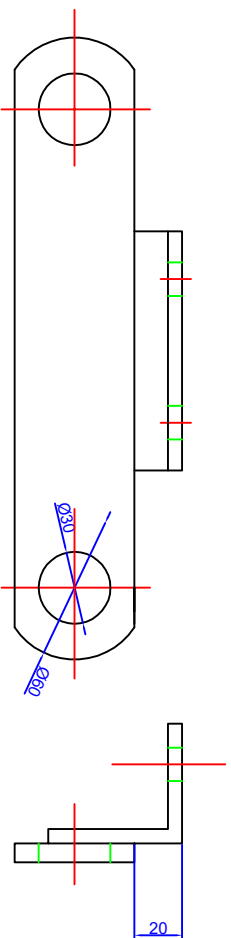
En cada una de las actividades que implique el tratamiento de datos, el adjudicatario cumplirá las disposiciones y exigencias establecidas por la normativa aplicable.

En Lorca a 30 de noviembre de 2022

Fdo. Diego José Mateos Molina

Presidente del Consejo de Administración

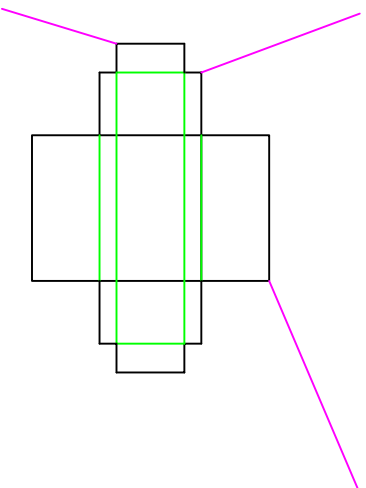
DESPIECE ES LABÓN INTERIOR



DESPIECE RUEDA

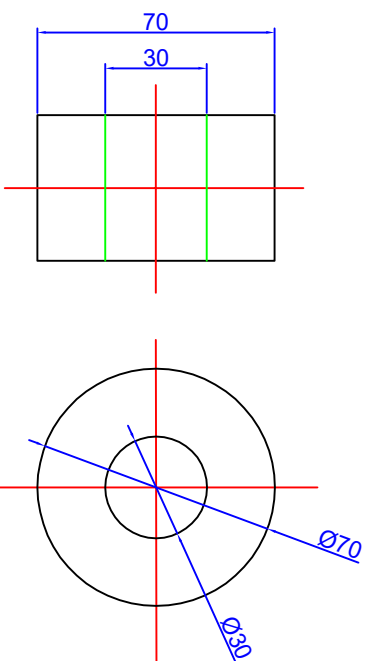
Casquillo

Rueda maciza con rodamiento

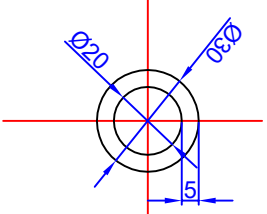
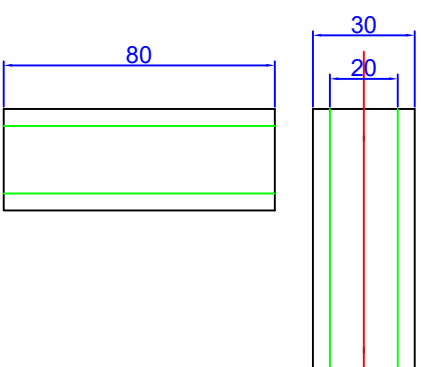


Pasador mazonico

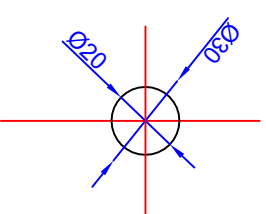
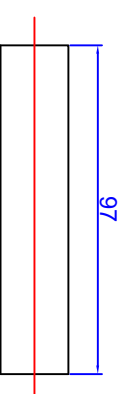
RUEDA MACIZA CON RODAMIENTO



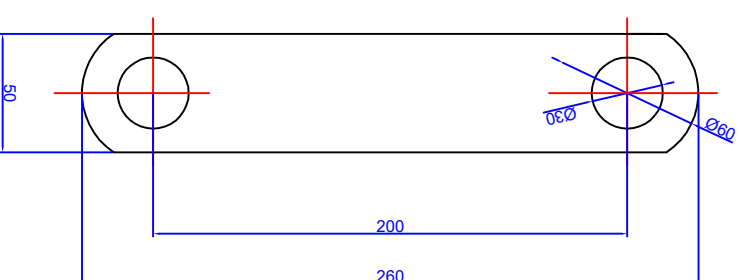
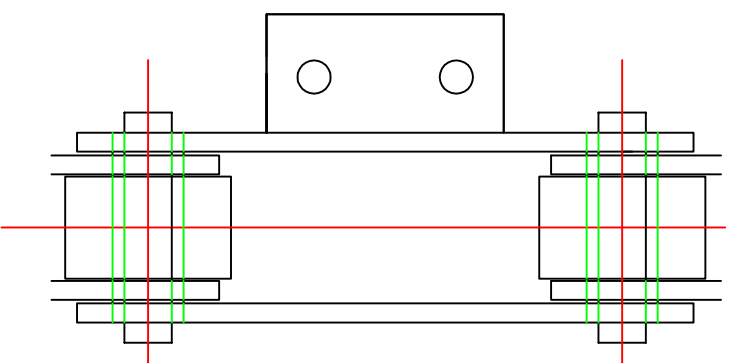
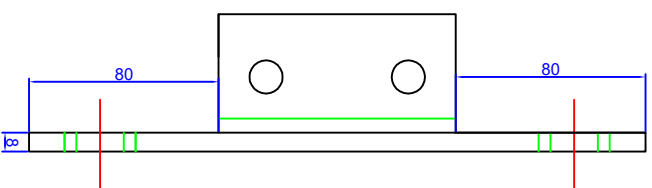
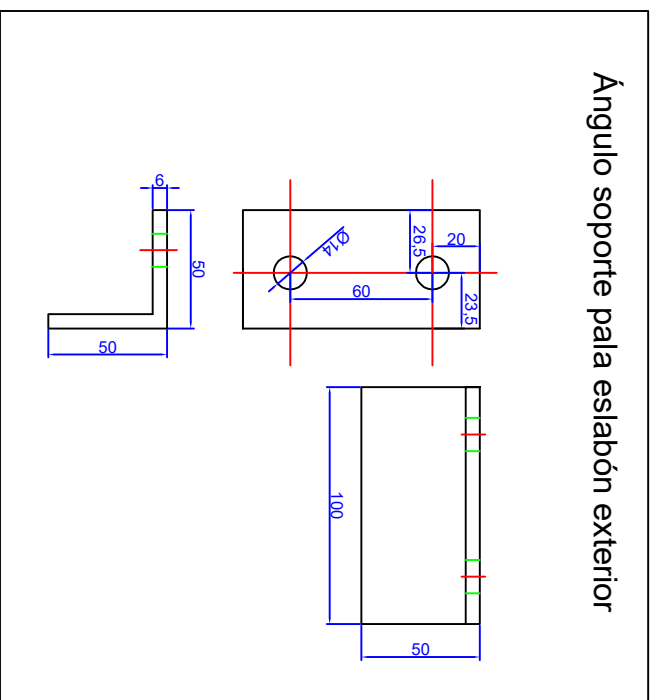
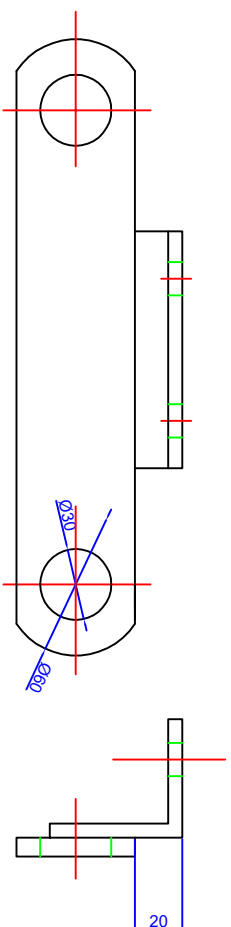
CASQUILLO



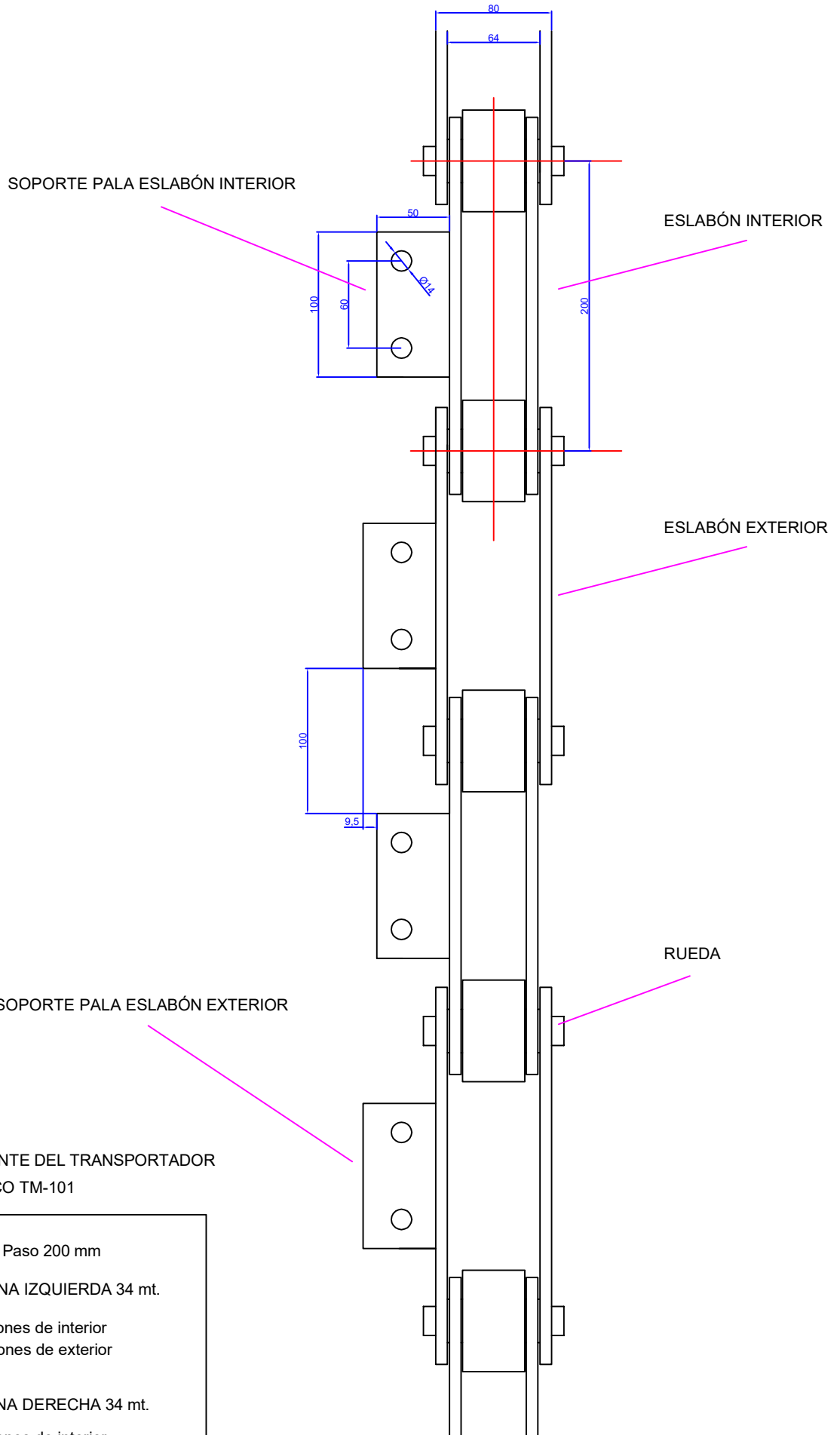
PASADOR MACIZO



DESPIECE ESLABÓN EXTERIOR



CADENA ALIMENTADOR METALICO TM-101



SEGÚN SPR, FABRICANTE DEL TRANSPORTADOR METÁLICO TM-101

CADENA CR-220kN, Paso 200 mm

TRAMO CADENA IZQUIERDA 34 mt.

85 Eslabones de interior
85 Eslabones de exterior

TRAMO CADENA DERECHA 34 mt.

85 Eslabones de interior
85 Eslabones de exterior